

MED.DISPENSER X

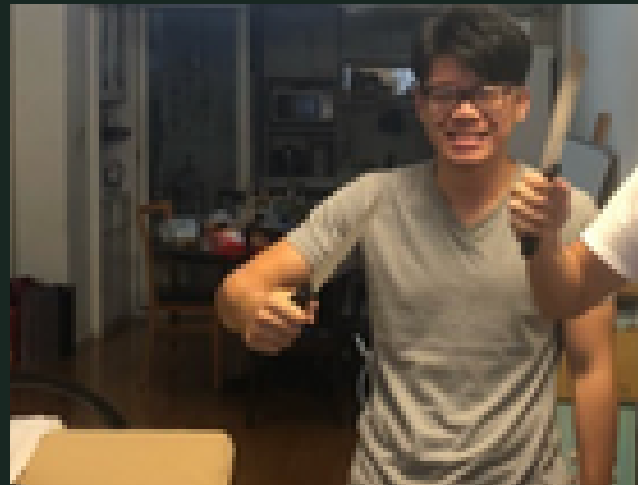
Design by [TEAM B.R.Y.A.N.]



MEET THE TEAM



TIGER WUU
CHAIRMAN



CHEN JUO TUNG
Chief Executive Officer



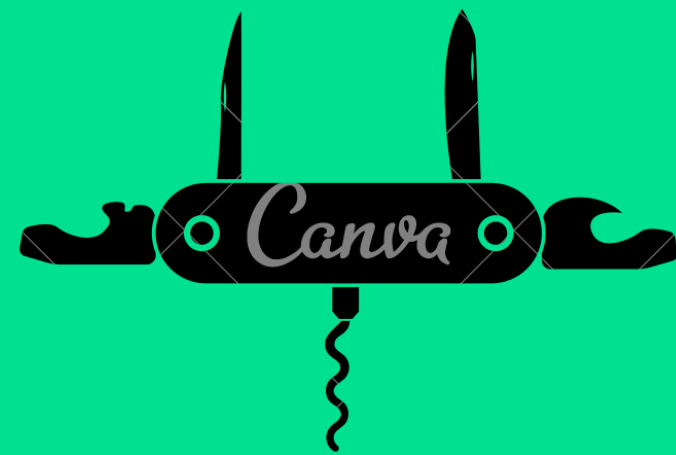
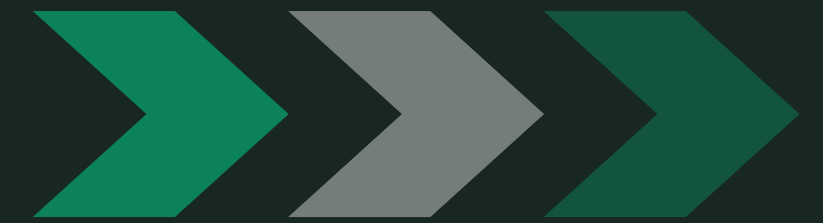
HSIEH MING HSUAN
Designer



ANDY LIN
Assistant



WHY MED.DISPENSER X ?



多功能



方便攜帶



定時管理



老少咸宜

MED. DISPENSER X



FOR KIDS

Candy:
m&m、
mentos



FOR ADULTS

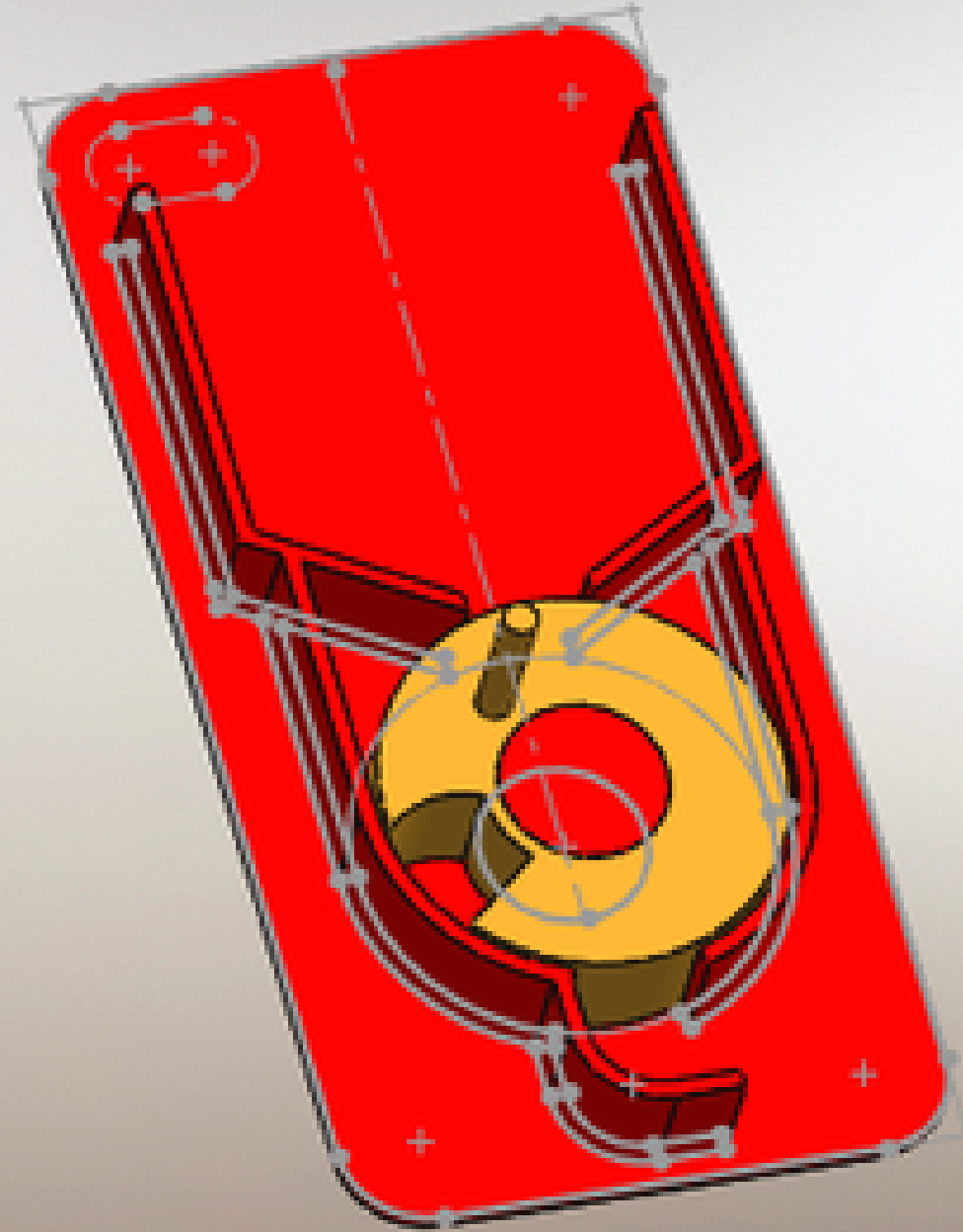
Throat sugar、
gum、
vitamin



FOR ELDERS

Medicine:
anti-hypertensive
drug

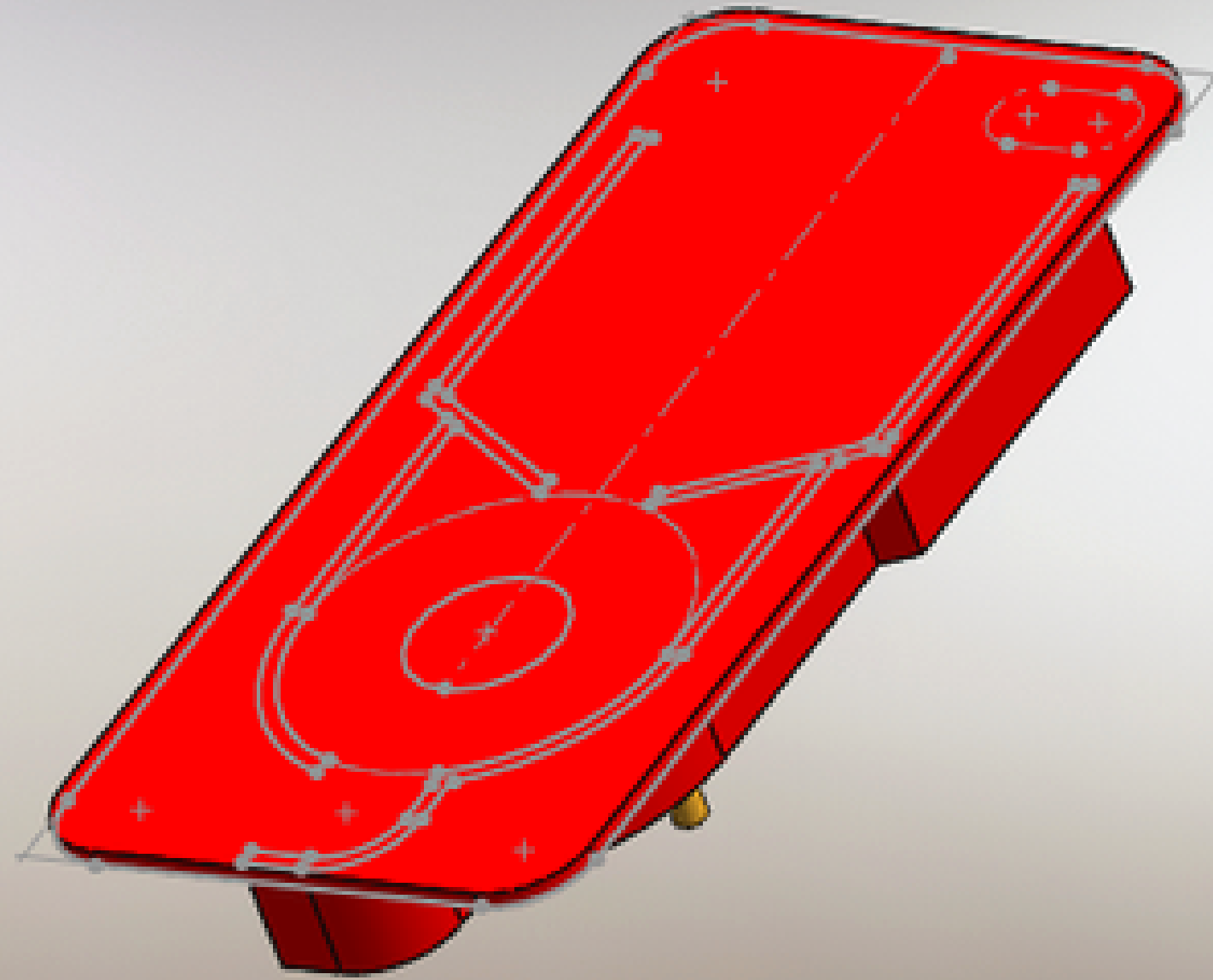
PROTOTYPE I



PROS

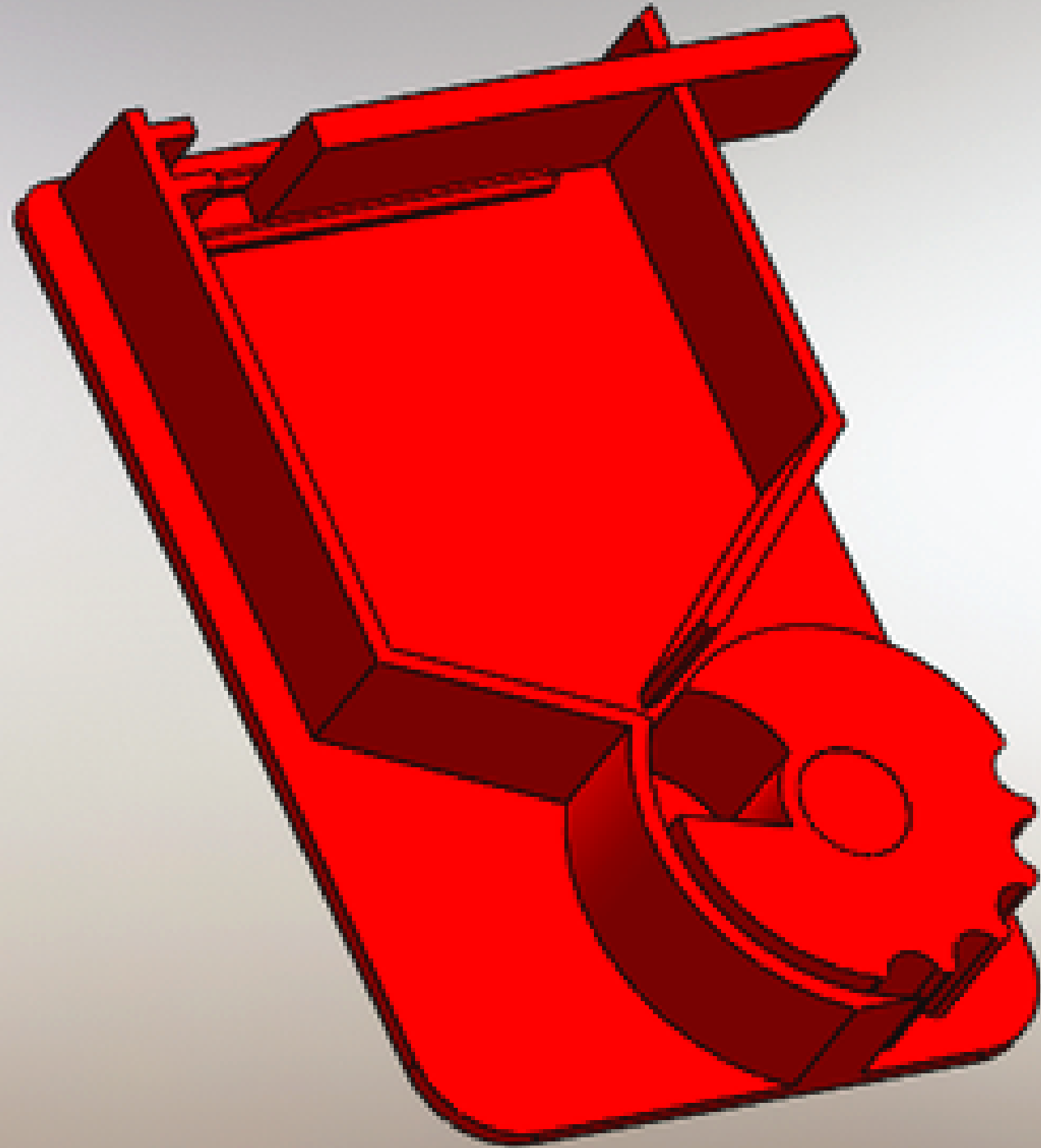
- 厚度適中
- 攜帶方便

PROTOTYPE I



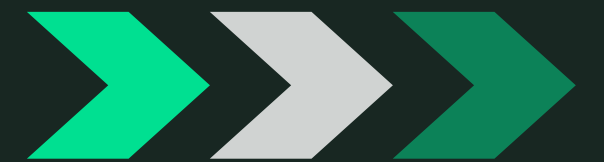
CONS

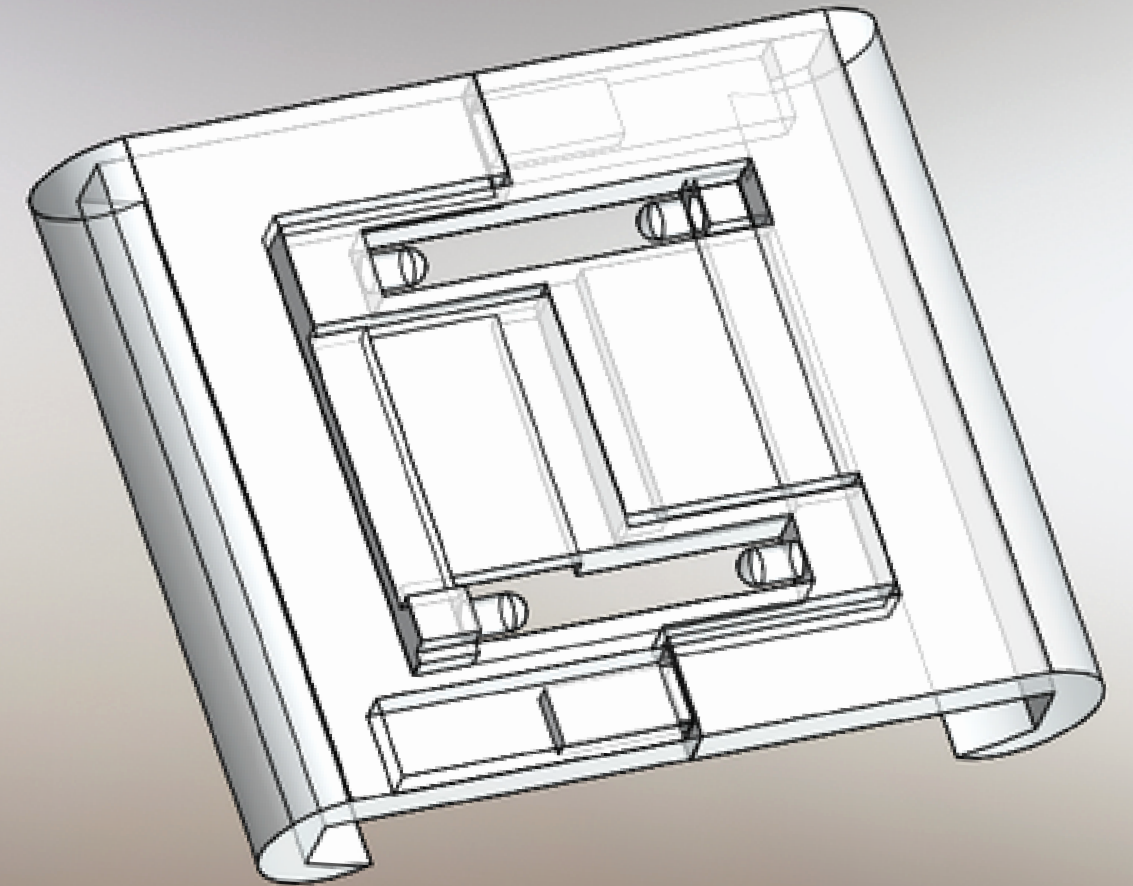
- 容易脫落
- Size固定
- 齒輪太大
- 空間利用率不佳



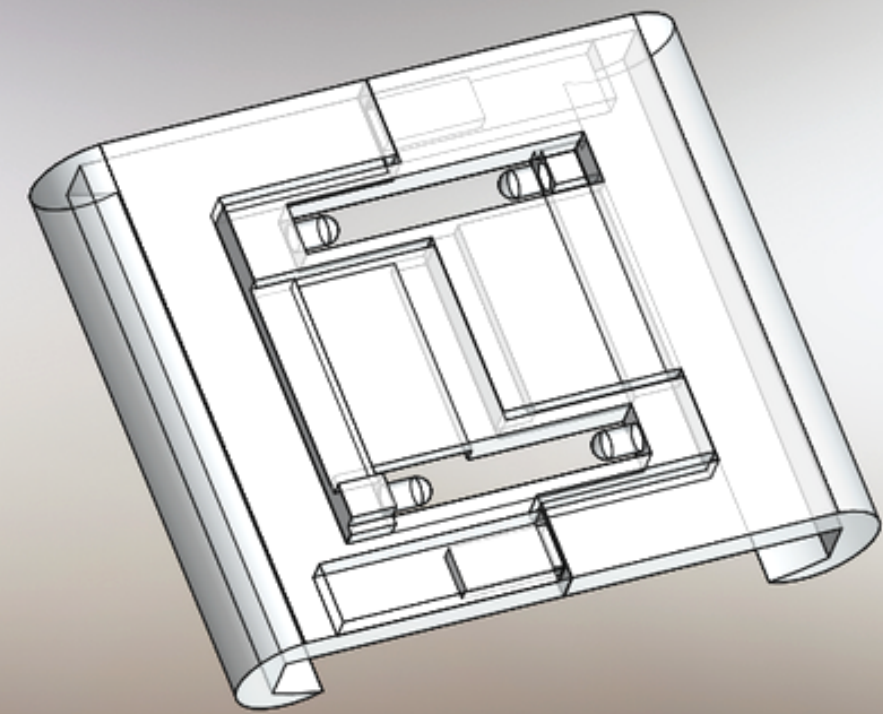
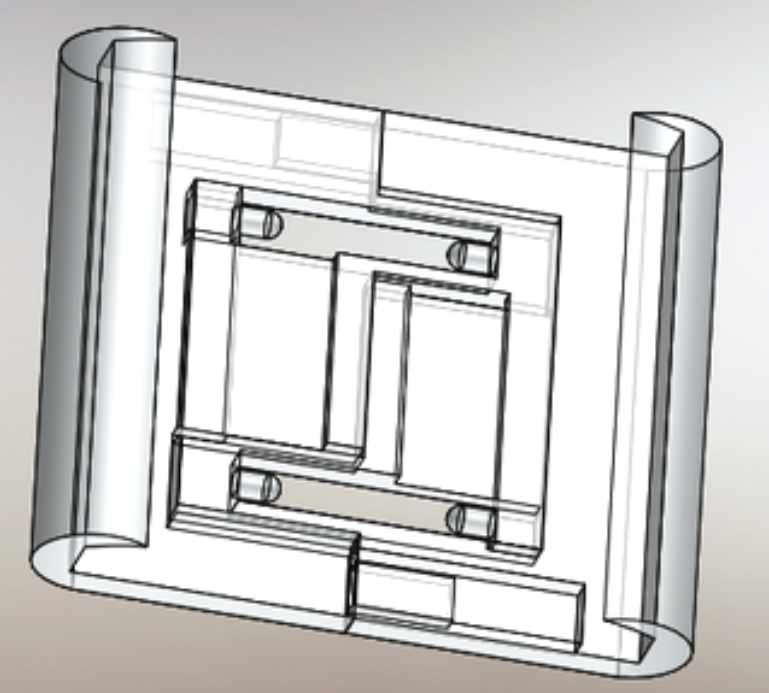
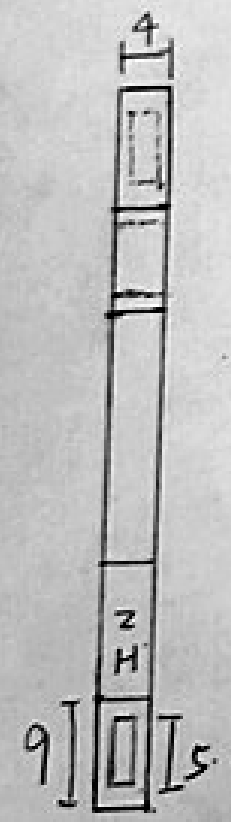
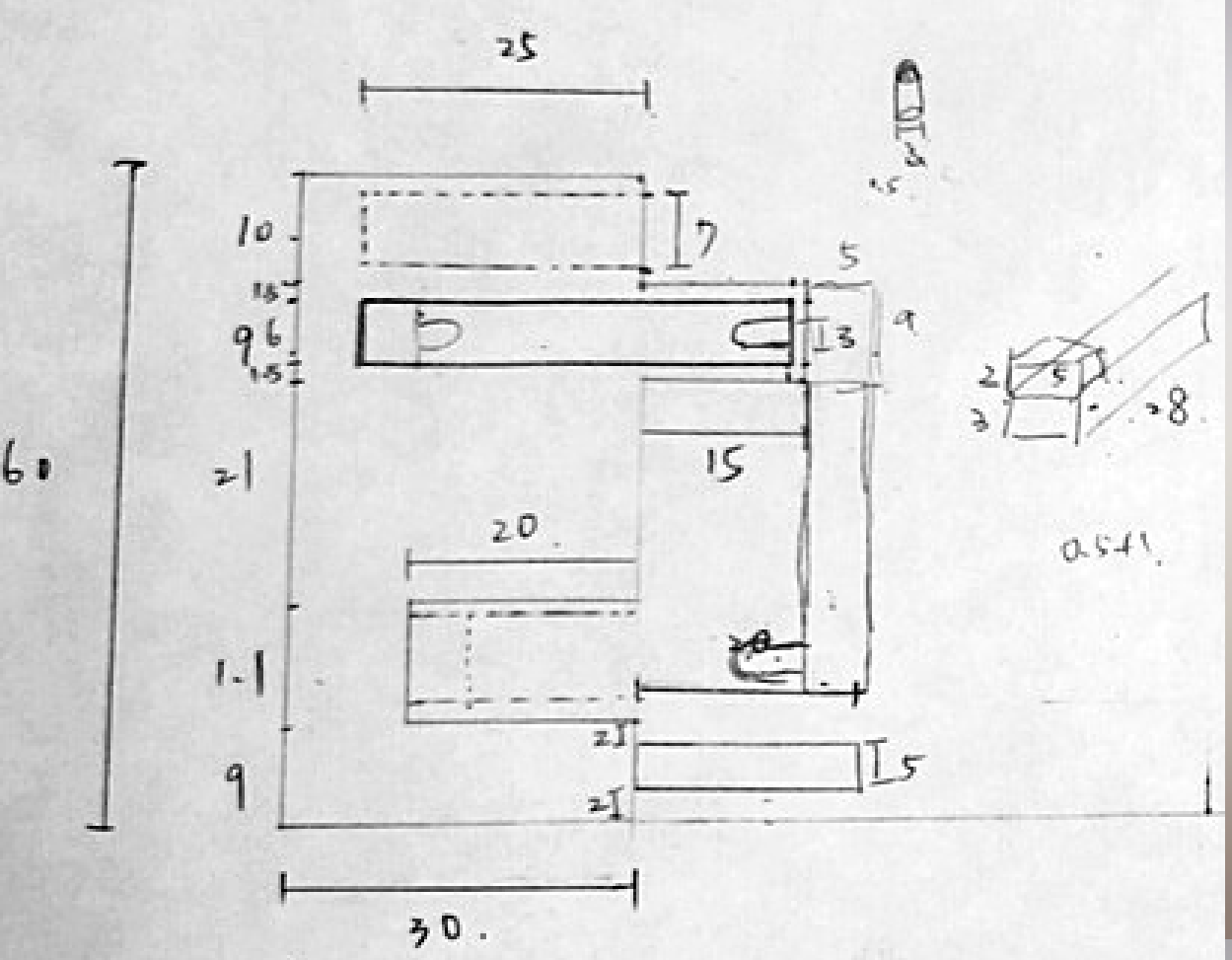
IMPROVEMENTS

- 移除搖桿
- 增加上蓋
- 重新分配空間



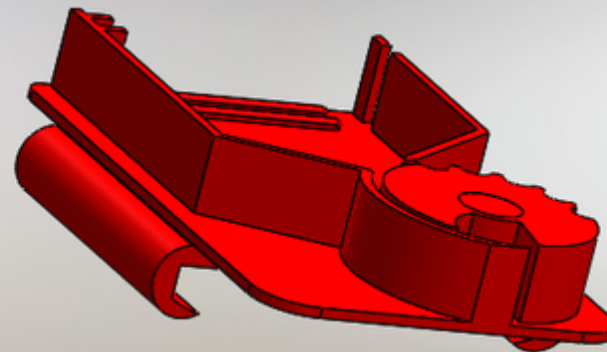
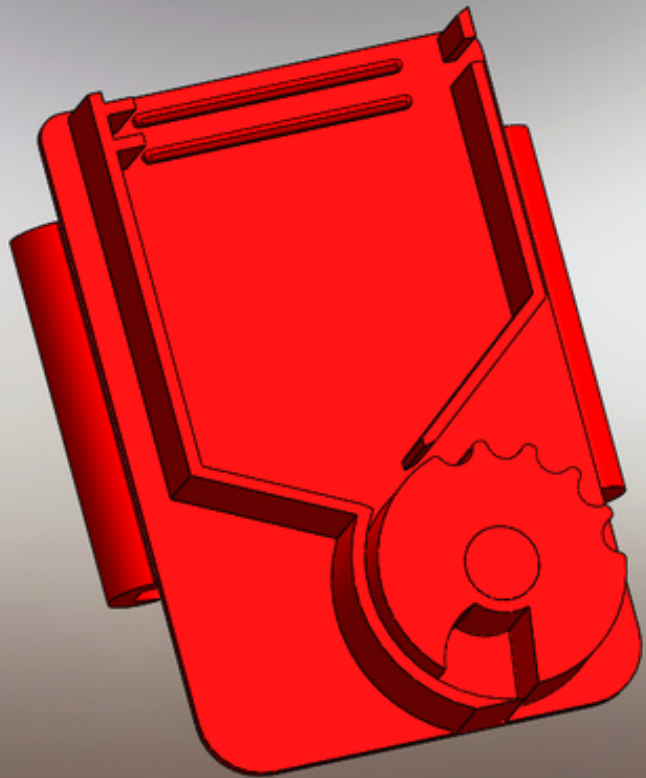
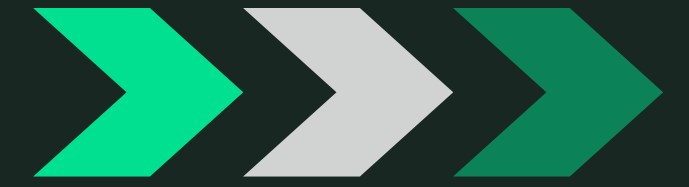
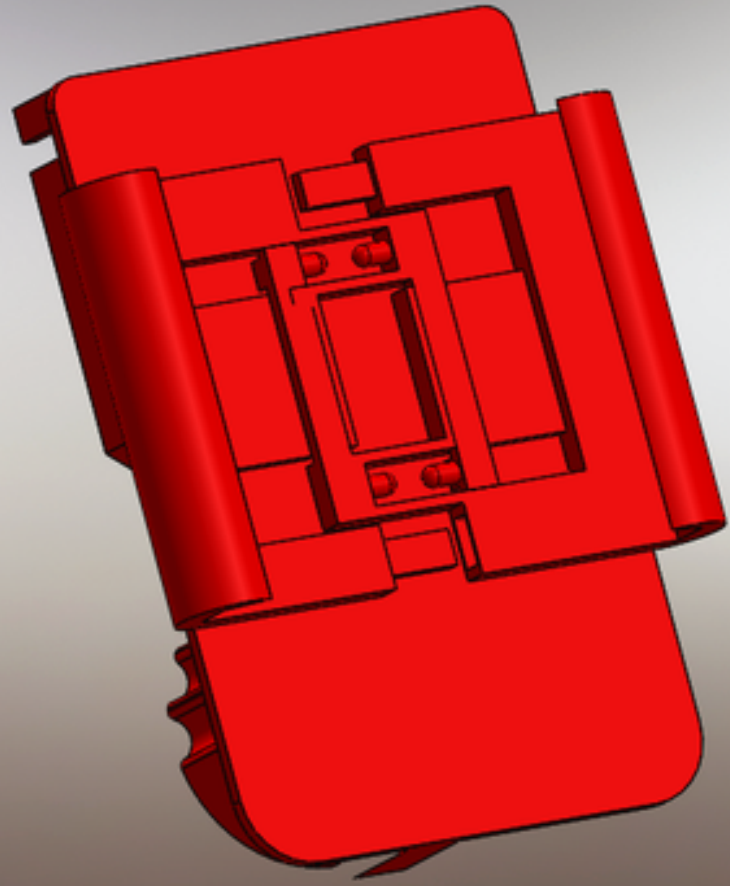


**What an
outstanding move**

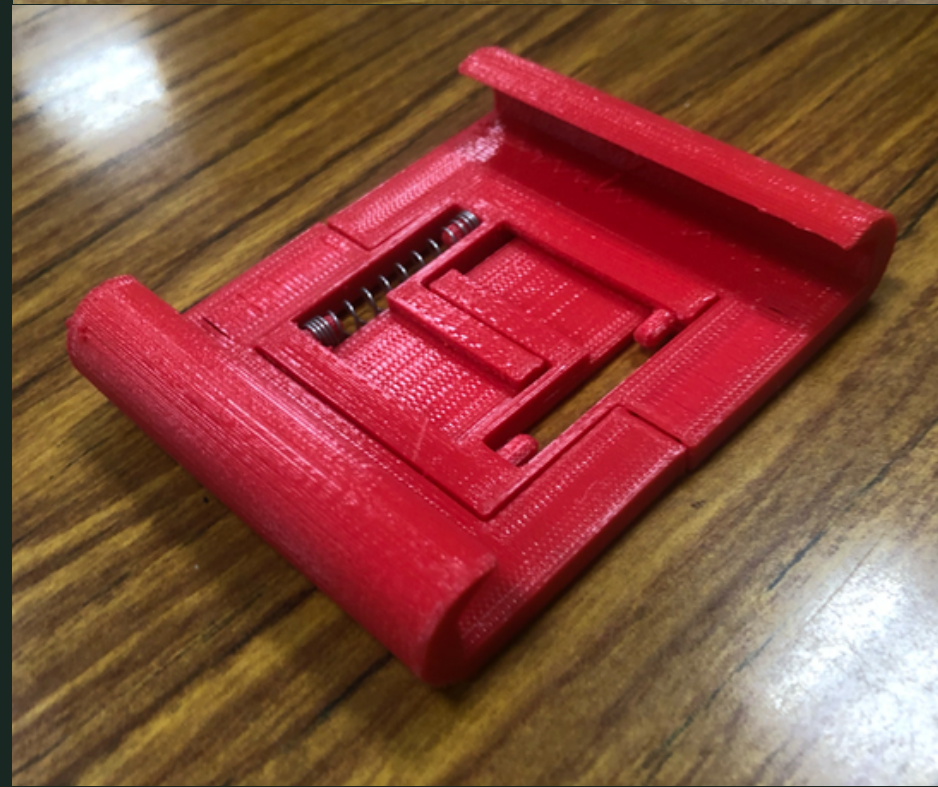
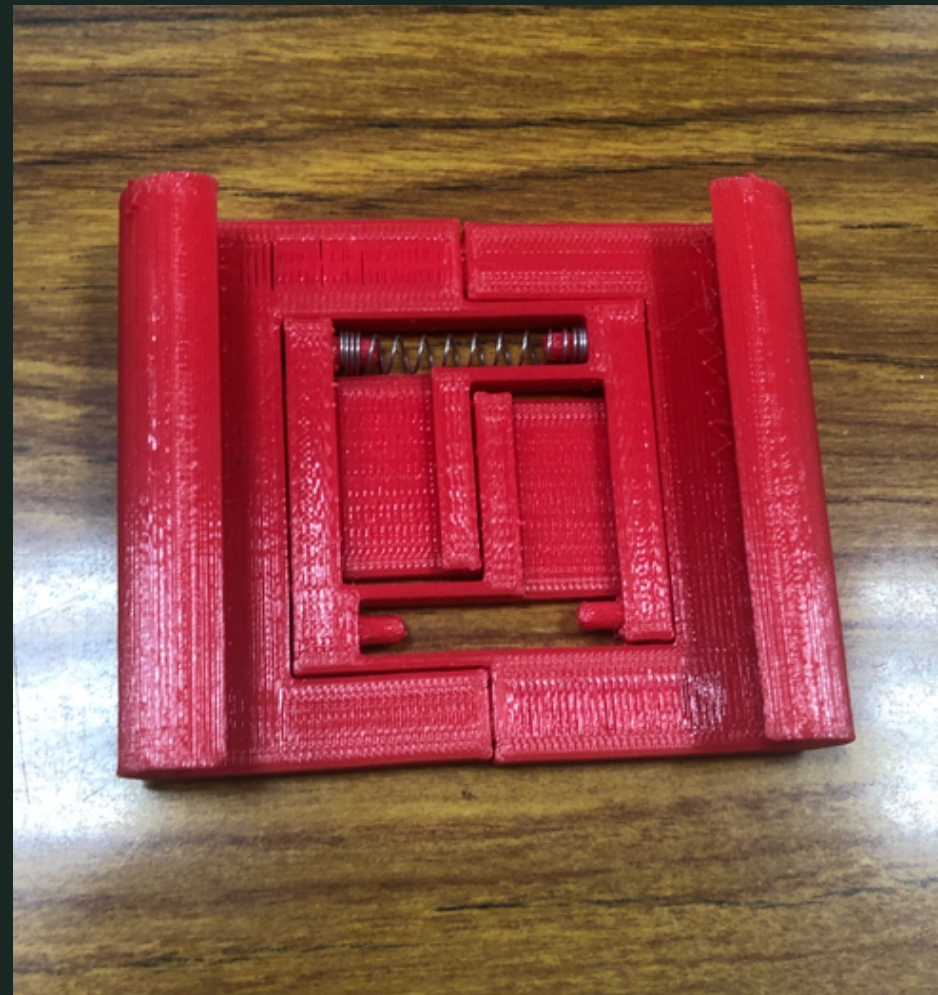


伸縮裝置

- 可自由調整大小
- 大幅提升適用性
- 不再受限於同一種型號的手機



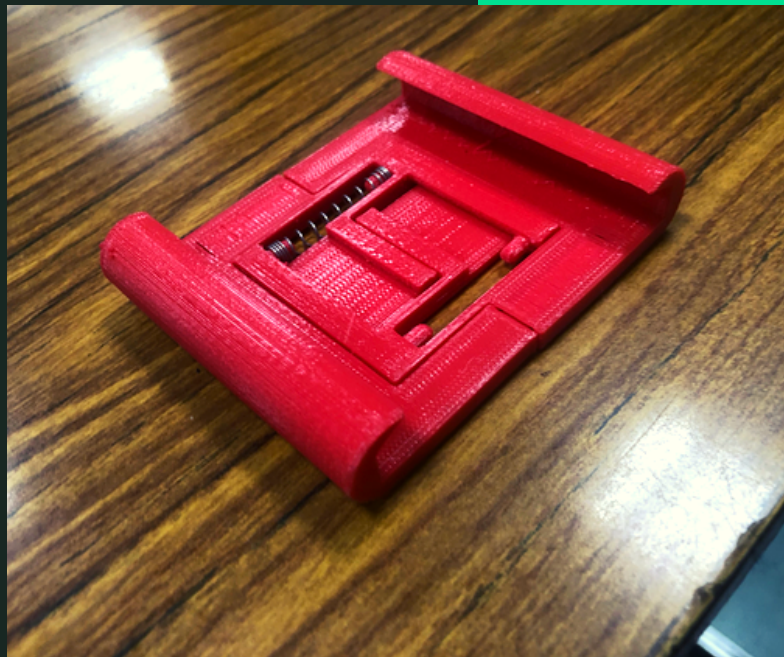
PROTOTYPE II



3D PRINTING PART 1

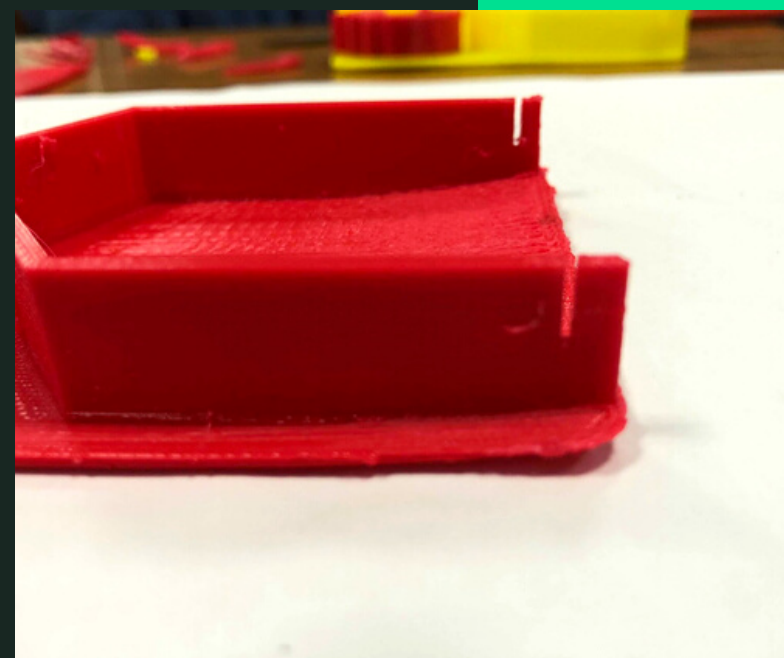
MANUFACTURING

DESIGNING PROBLEMS



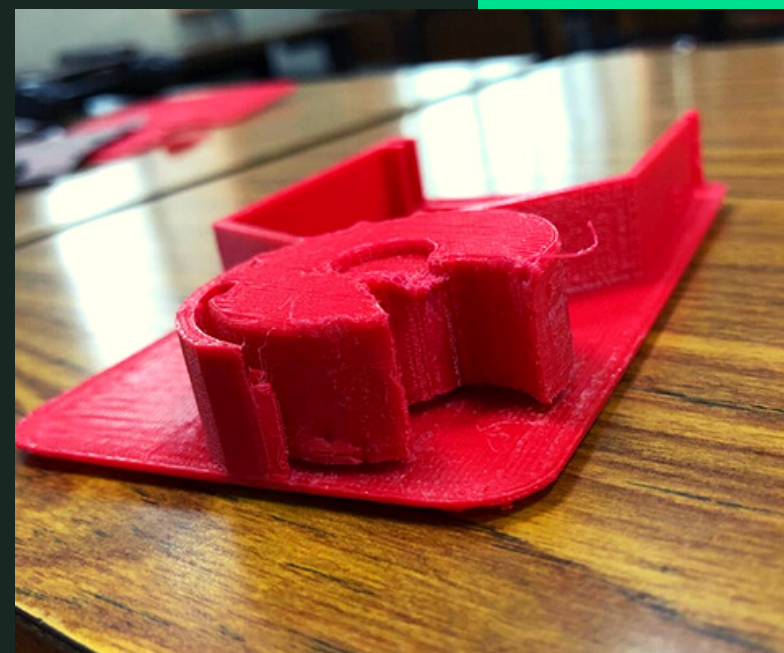
伸縮裝置

尺寸太小
厚度不合



縫太小

蓋子塞不進去

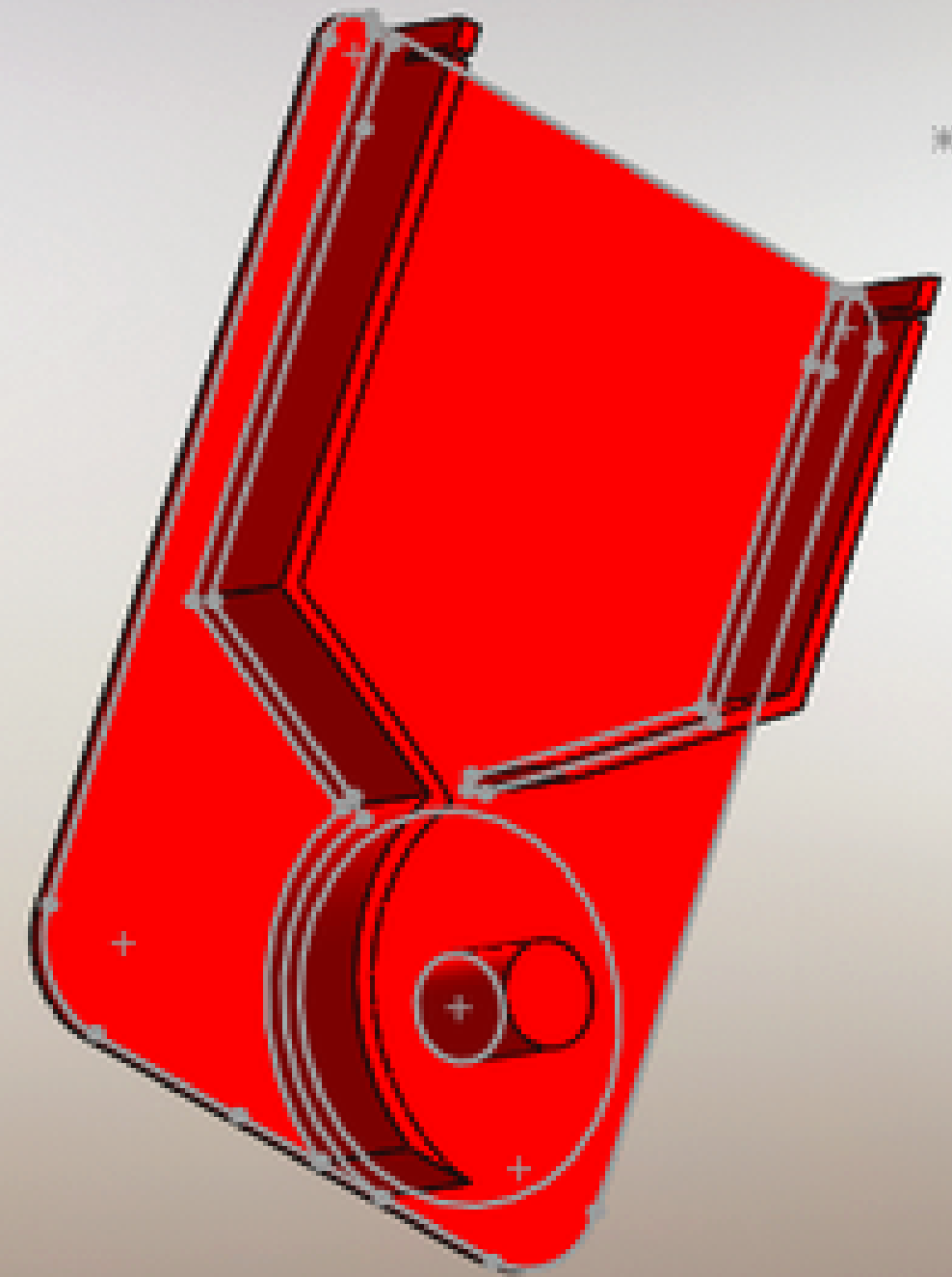


滾輪旋轉角度不固定

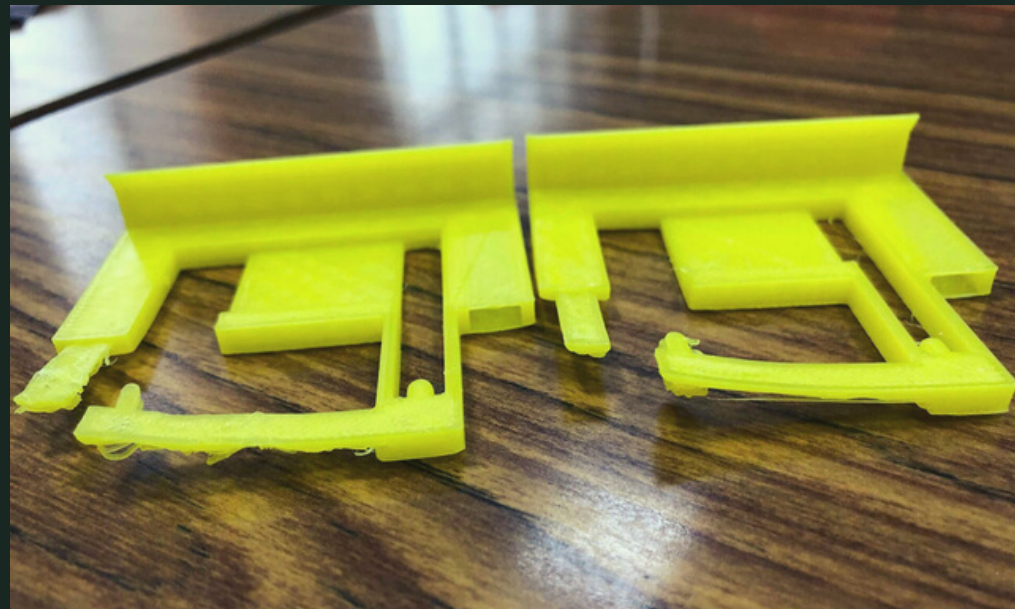
ADJUSTMENT

滾輪和蓋子

- 限制滾輪的角度
- 蓋子使用卡榫

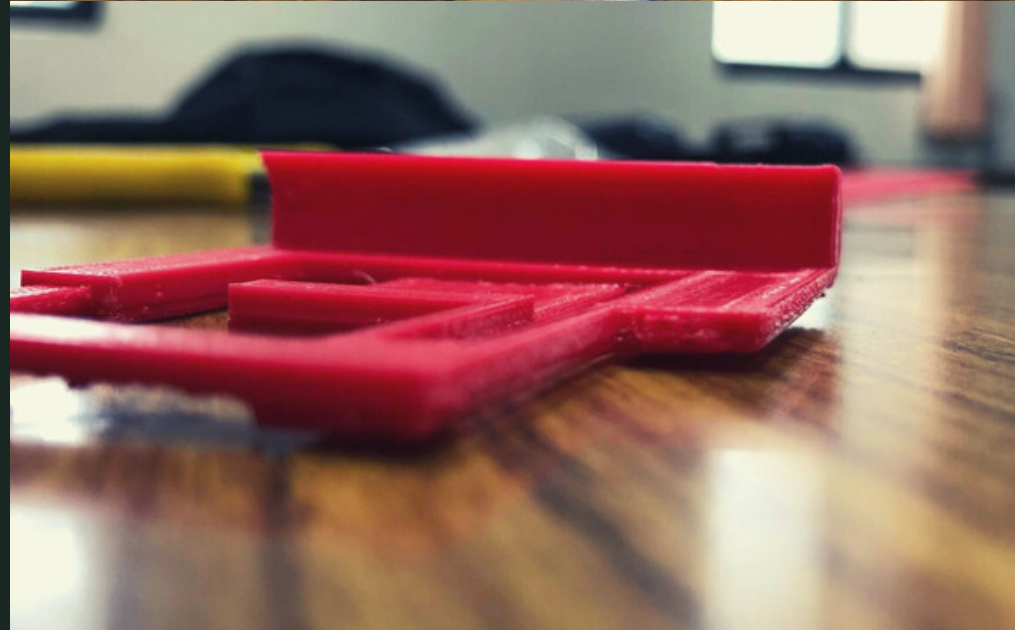


3D PRINTING PROBLEMS



SUPPORTING MODE

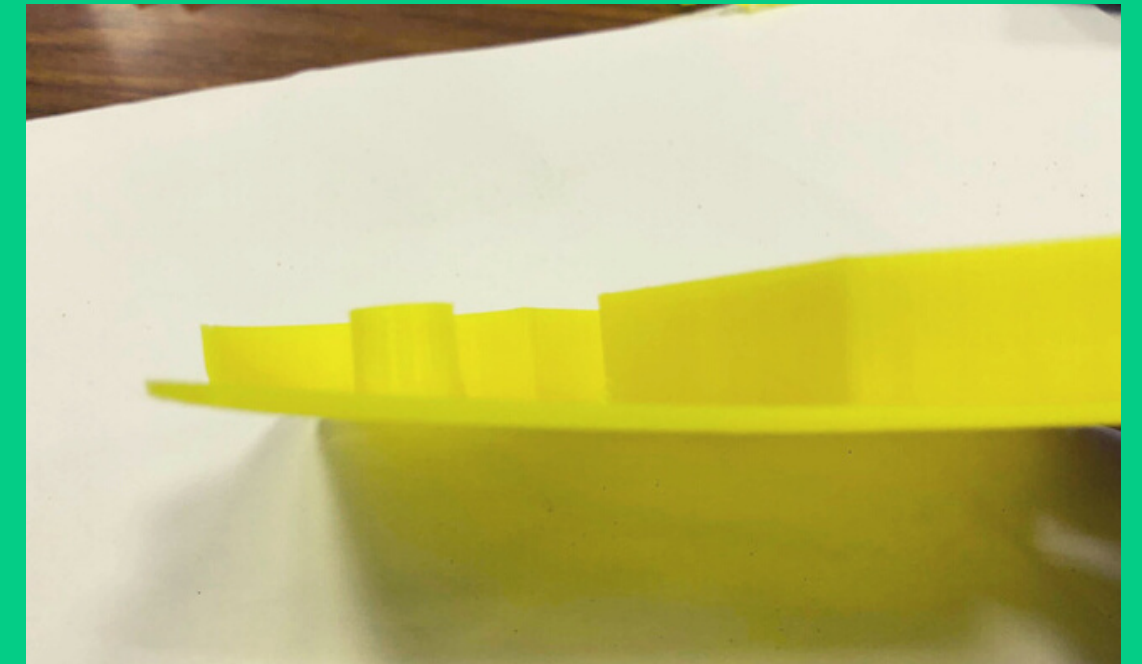
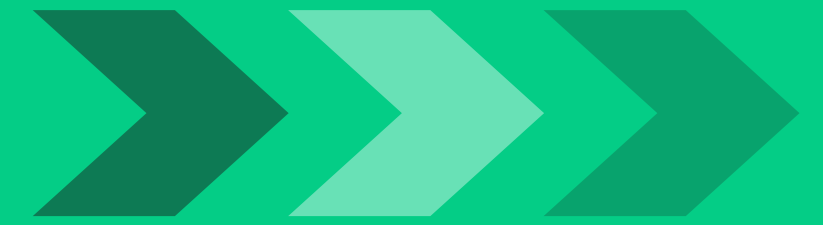
無支撐



全部支撐

解決方法

支撐到熱床



成品傾斜

可能原因：

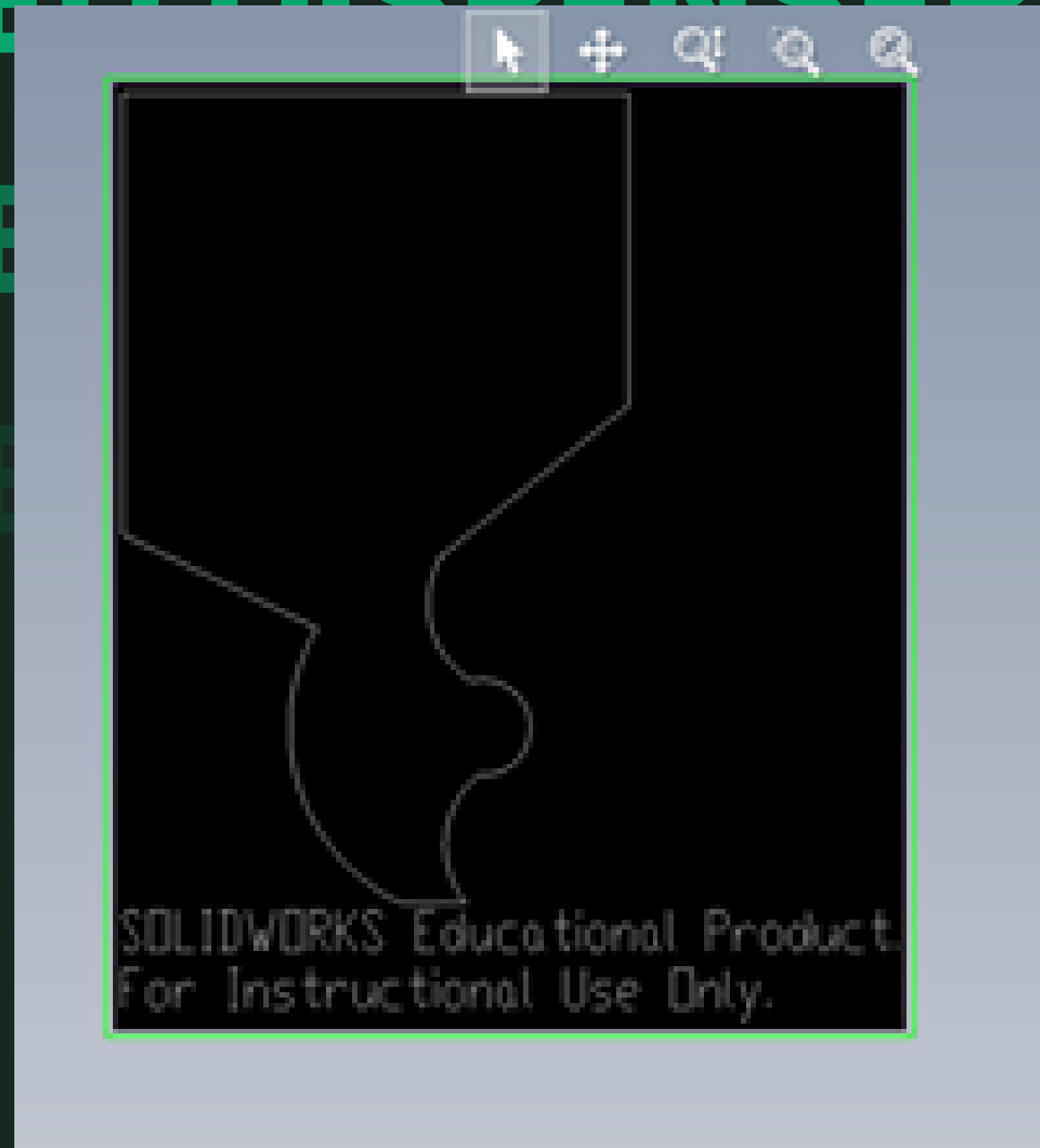
- 底座不平
- 熱床溫度不足

MED.DISPENSER X

MED.DISPENSER X

ME

ME

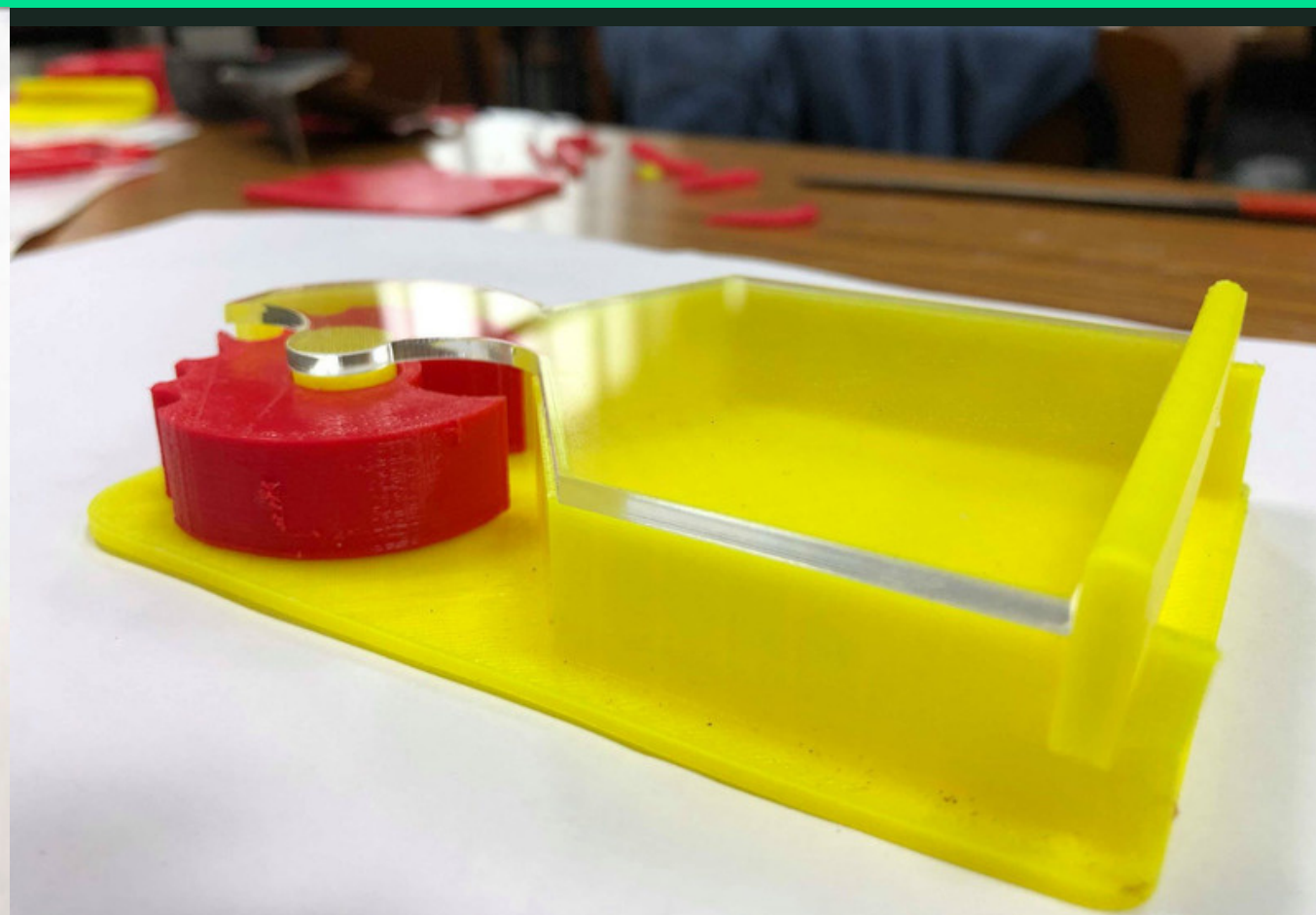
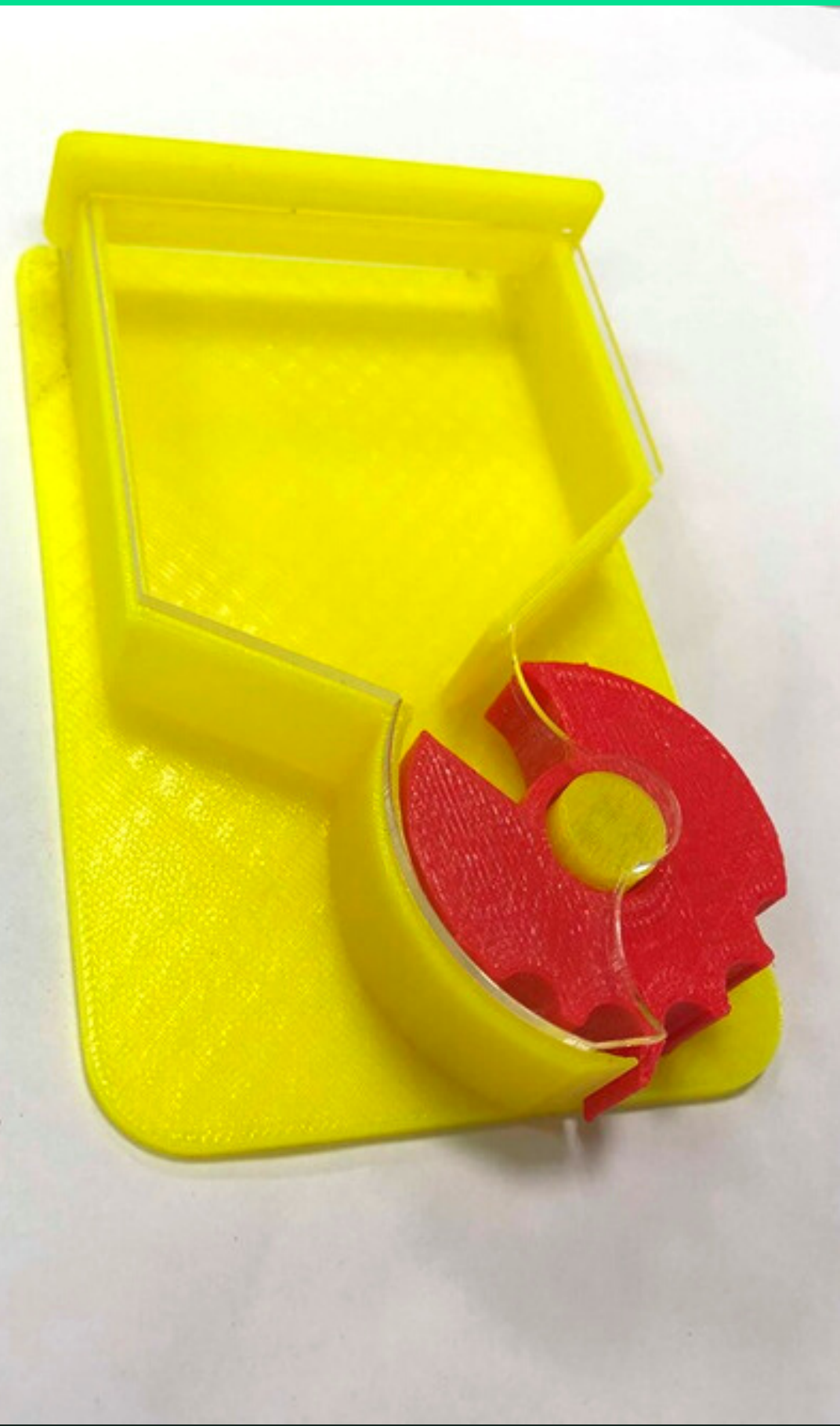


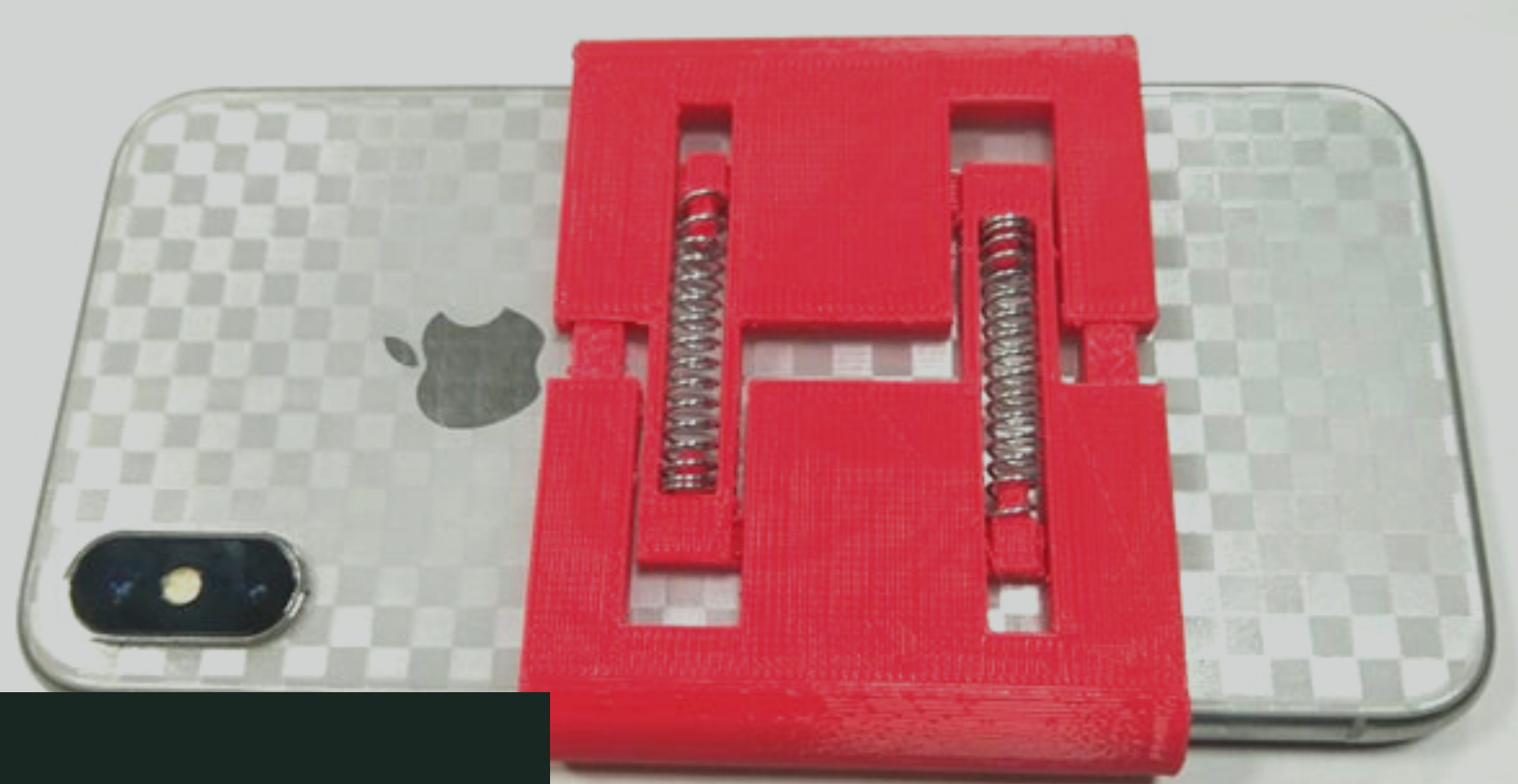
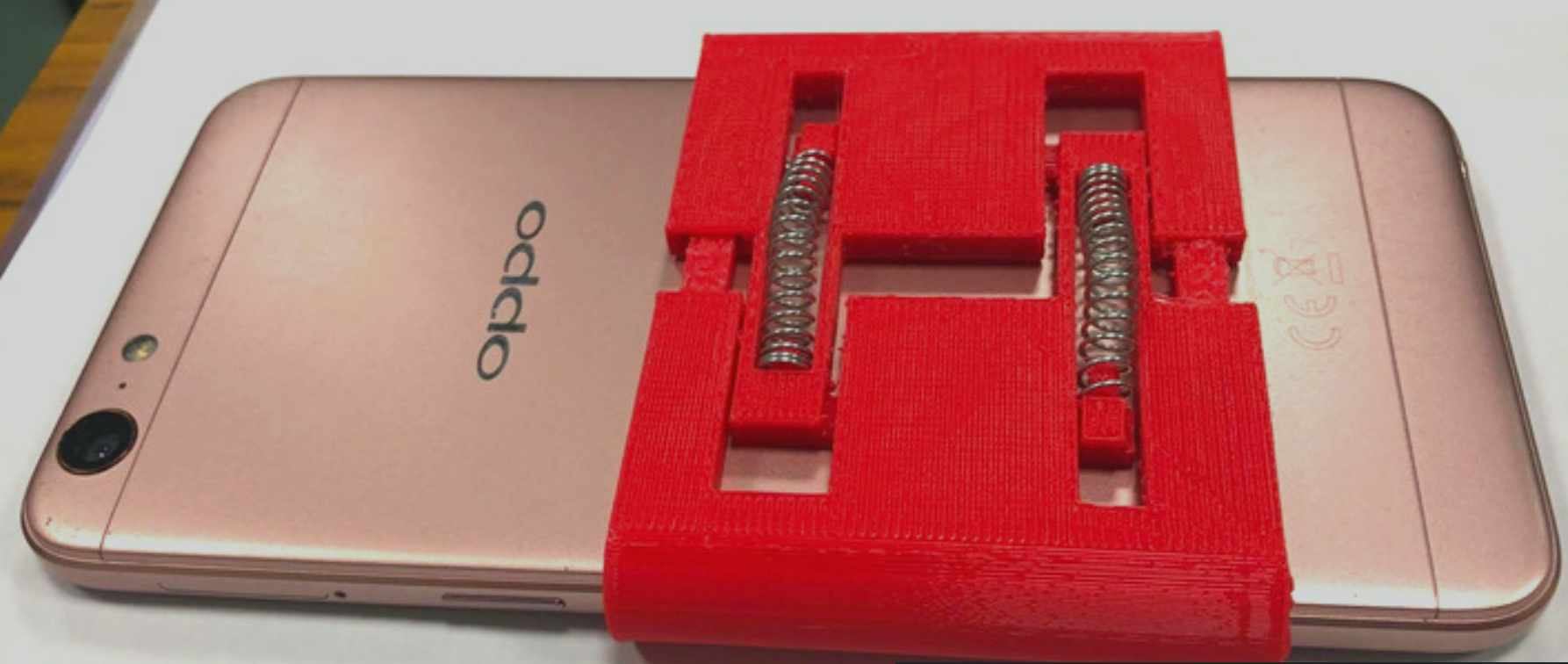
MANUFACTURING

LASER CUTTING



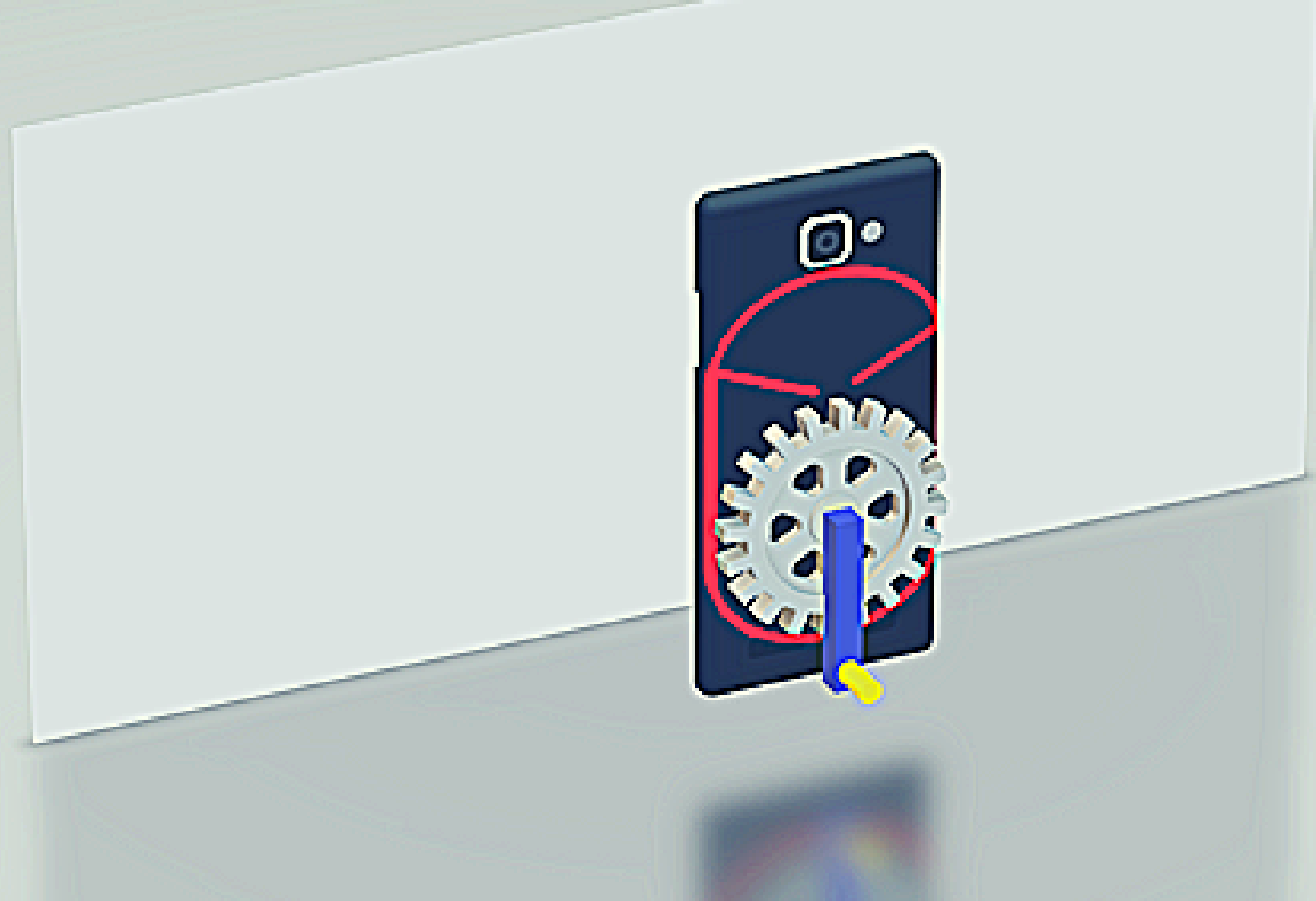
FINAL RESULT





apple & oppo 都適用





Initial Idea



Finished product

THANKS FOR LISTENING





107 學年度台大盃
二級男子籃球賽
季軍
台灣大學體育室贈